

Т-40М

Рис. 037. Система смазки Д144-1400010.

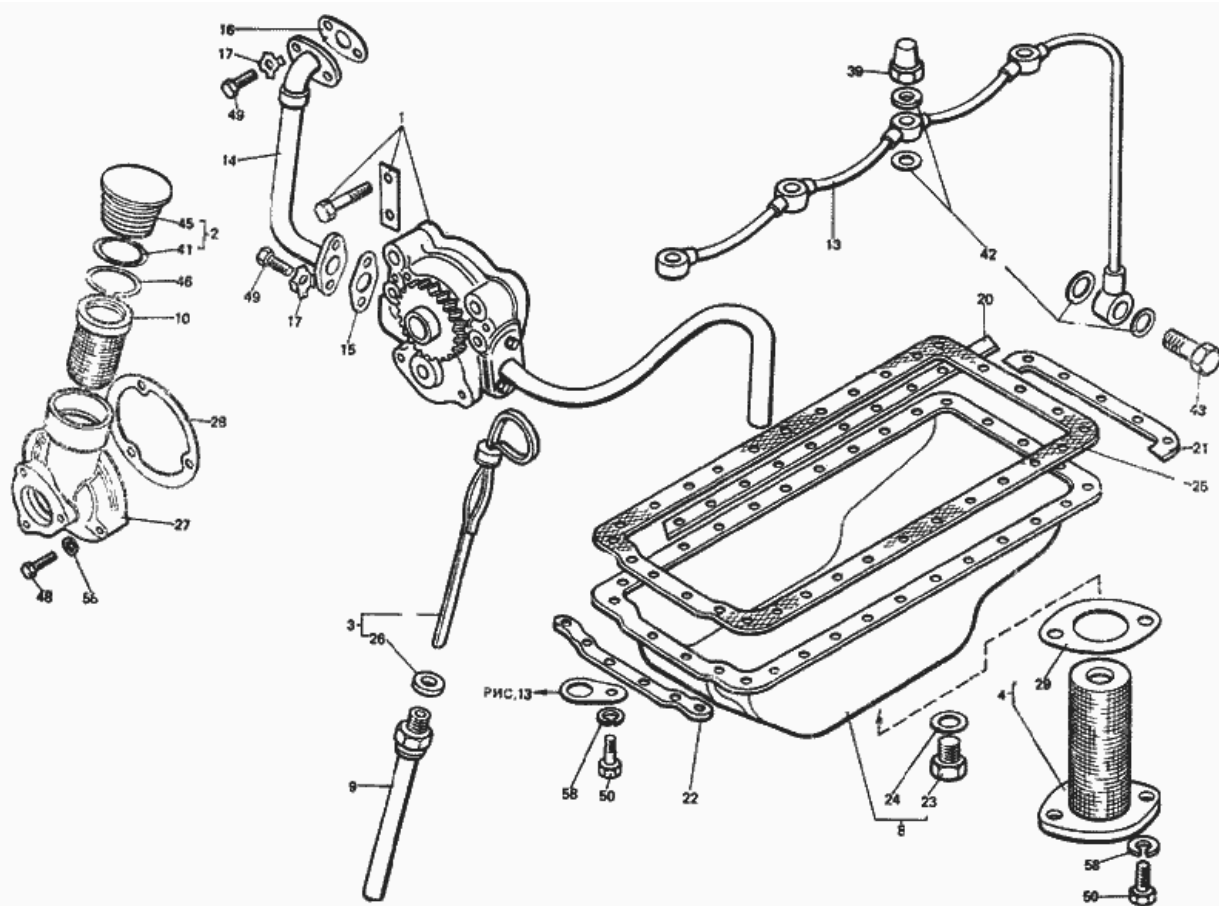


Рис. 37. Система смазки Д144-1400010

№	Номер по каталогу	Наименование детали	К-о	К-о	К-о	К-о	К-о
58	Шайба 6 Т 65Г 06 ГОСТ 6402-70	Шайба 6 Т 65Г 06 ГОСТ 6402-70	3	3	0	0	0
41	T28-3401047	Кольцо уплотнительное	1	1	0	0	0
16	Д37М-1408721	Прокладка фланца трубки	1	1	0	0	0
15	Д37М-1408720	Прокладка	1	1	0	0	0
14	Д37М-1408710	Трубка подвода масла к centrifуге	1	1	0	0	0
39	Д37М-1408496-В	Гайка глухая	4	4	0	0	0
13	Д37М-1408490-Б1	Трубка смазки клапанного механизма	1	1	0	0	0
29	Д37М-1402218	Прокладка крышки приемника масляного насоса	1	1	0	0	0
4	Д37М-1402010-А2	Приемник масляного насоса	1	1	0	0	0
28	Д37М-1401272-А	Прокладка корпуса маслосливной горловины	1	1	0	0	0
27	Д37М-1401271-В	Корпус маслосливной горловины	1	1	0	0	0
10	Д37М-1401270-В	Патрубок маслосливной	1	1	0	0	0
24	Д37М-1401085	Шайба уплотнительная	1	1	0	0	0
2	Д37М-1401080	Пробка маслосливной горловины	1	1	0	0	0
23	Д37М-1401079	Пробка	1	1	0	0	0
21	Д37М-1401062	Пластина усилительная задняя	1	1	0	0	0
20	Д37М-1401061	Пластина усилительная боковая	2	2	0	0	0
8	Д37М-1401010-Б	Картер масляный	1	1	0	0	0
26	Д30-1401235-Б	Кольцо СП-18-6,5-4 ГОСТ 6308-71	1	1	0	0	0
3	Д30-1401230	Указатель уровня масла	1	1	0	0	0
9	Д30-1401160	Трубка указателя уровня масла	1	1	0	0	0
25	Д30-1401111-А3	Прокладка масляного картера	1	1	0	0	0
22	Д30-1401063	Пластина усилительная передняя	1	1	0	0	0
17	Д30-1002176	Шайба стопорная	4	4	0	0	0
1	Д144-1400050	Насос масляный с трубой приемника	1	1	0	0	0
	Д144-1400010	Система смазки	1	1	0	0	0
	Д144-1400010	Система смазки	1	1	0	0	0

Т-40М

Рис. 037. Система смазки Д144-1400010.

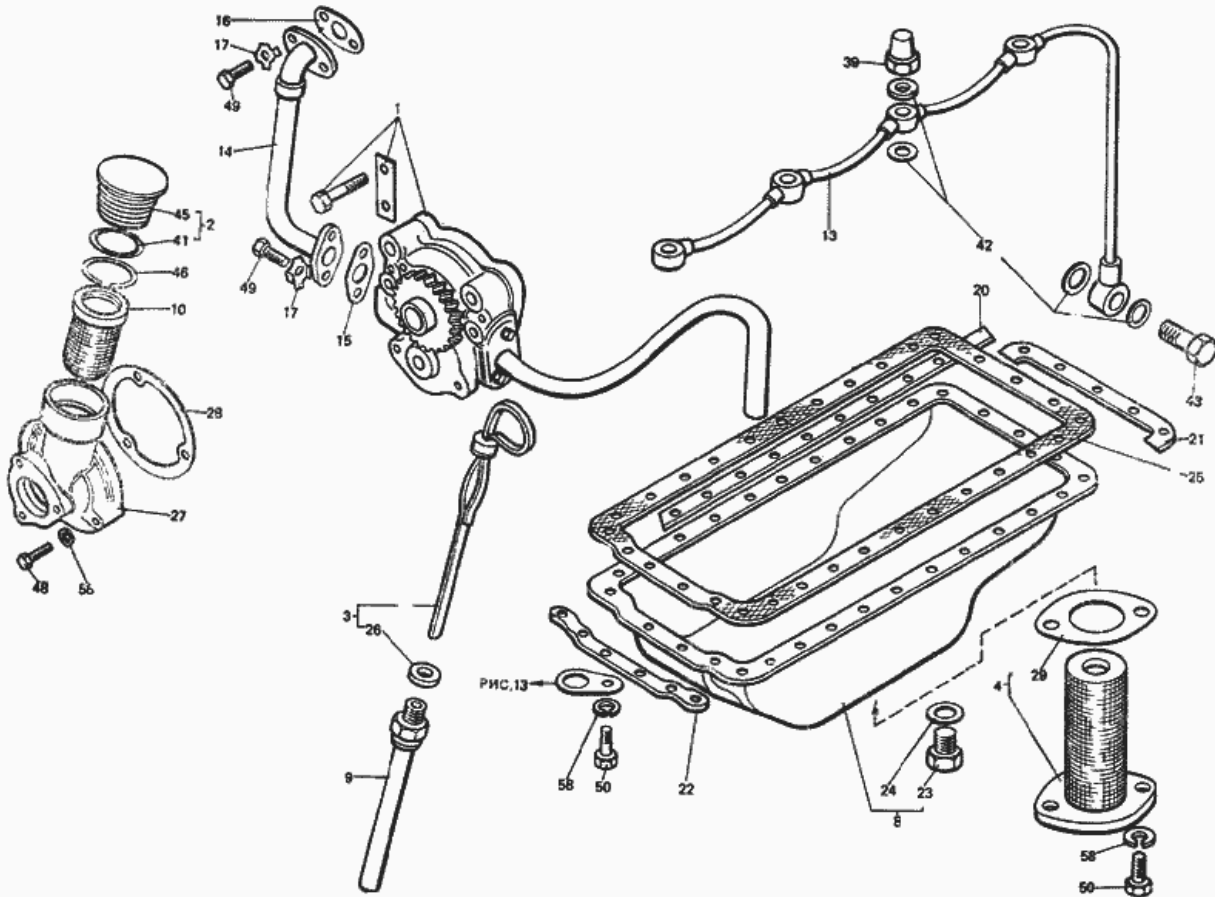


Рис. 37. Система смазки Д144-1400010

48	Болт М6-6gX45.88.35.019 ГОСТ 7798-70	Болт М6-6gX45.88.35.019 ГОСТ 7798-70	3	3	0	0	0
50	Болт 4М8-6gX20.88.35.019 ГОСТ 7796-70	Болт 4М8-6gX20.88.35.019 ГОСТ 7796-70	39	39	0	0	0
49	Болт 4М8-6gX 16.88.35.019 ГОСТ 7796-70	Болт 4М8-6gX 16.88.35.019 ГОСТ 7796-70	4	4	0	0	0
49	Болт 4М8-6gX 16.88.35.019 ГОСТ 7796-70	Болт 4М8-6gX 16.88.35.019 ГОСТ 7796-70	2	2	0	0	0
46	A19.01.003	Кольцо пружинное	1	1	0	0	0
45	A19.01.001	Пробка маслозаливной горловины	1	1	0	0	0
43	A12.01.003.01	Болт поворотного угольника	1	1	0	0	0
42	A12.01.002.01	Шайба	10	10	0	0	0